



Purgador automático Mod. VENTOLO

Su diseño simple, con una única parte móvil, garantiza la purga automática del aire bajo presión. Sus características técnicas colocan este producto en el máximo nivel de calidad del mercado.



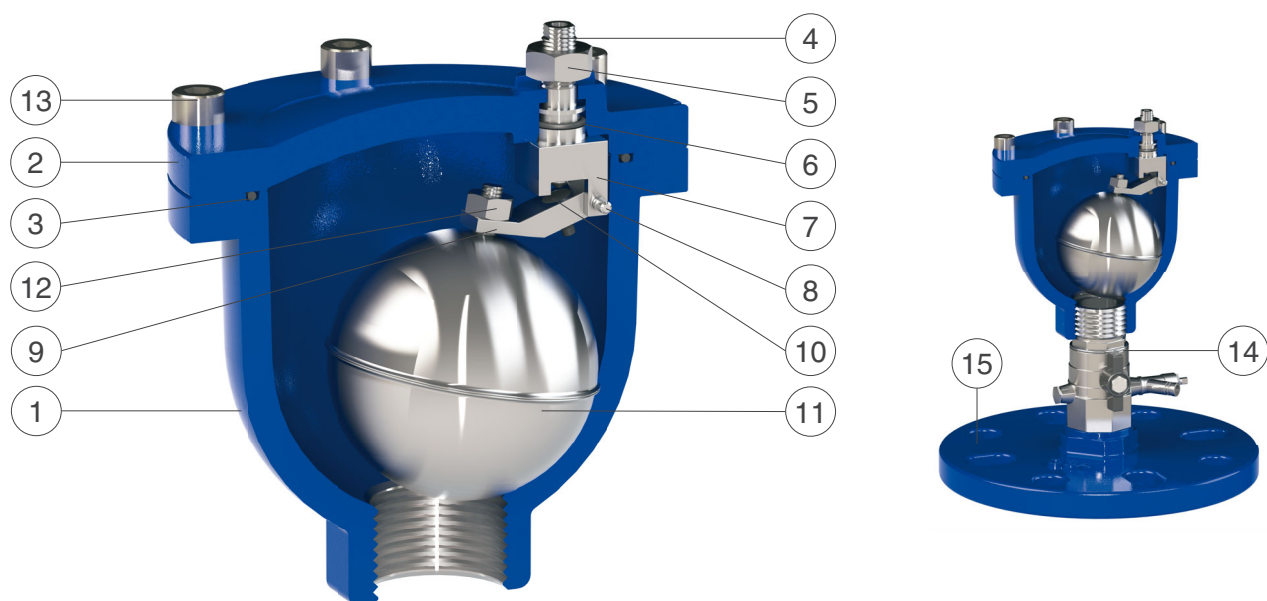
Características técnicas y ventajas

- Cuerpo y tapa en fundición dúctil, PN 40 bar.
- Flotador en acero inoxidable AISI 304 o 316.
- Palanca y pivotes en AISI 303 o 316.
- Boquilla en acero inoxidable AISI 303 o 316.
- Su diseño simple facilita la purga a través de la boquilla.
- Doble junta tórica para garantizar una perfecta retención del agua durante el funcionamiento.
- Control de la compresión de la junta gracias a la boquilla regulable.
- Tornillos y tuercas en acero inoxidable AISI 304 o 316.
- Presión mínima de trabajo 0,1 bar.

Aplicaciones principales

- Redes de distribución del agua, irrigación, edificios.
- Bombas.
- Válvulas de control y sistemas de regulación.
- Generalmente donde se necesita solamente la purga del aire en presión. El modelo Ventolo puede ser instalado en combinación con las válvulas automáticas CSA serie FOX, que aseguran el ingreso y la salida de grandes caudales de aire.

Especificaciones técnicas



N.	Componente	Material estándar	Materiales opcionales
1	Cuerpo	fundición dúctil GJS 500-7 o GJS 450-10	
2	Tapa	fundición dúctil GJS 500-7 o GJS 450-10	
3	Junta tórica	NBR	EPDM/Viton/silicona
4	Boquilla	acero inoxidable AISI 303	acero inoxidable AISI 316
5	Tuerca	acero inoxidable AISI 304	acero inoxidable AISI 316
6	Junta tórica	NBR	EPDM/Viton/silicona
7	Palanca superior	acero inoxidable AISI 303	acero inoxidable AISI 316
8	Perno	acero inoxidable AISI 303	acero inoxidable AISI 316
9	Palanca inferior	acero inoxidable AISI 303	acero inoxidable AISI 316
10	Junta de la boquilla	silicona	
11	Flotador	acero inoxidable AISI 304	acero inoxidable AISI 316
12	Tuerca	acero inoxidable AISI 304	acero inoxidable AISI 316
13	Tornillos	acero inoxidable AISI 304	acero inoxidable AISI 316
14	Válvula de bola (bajo demanda)	latón niquelado	acero inoxidable AISI 316
15	Brida (bajo demanda)	fundición dúctil GJS 500-7 o GJS 450-10	acero barniz./AISI 304/316

La lista de materiales y componentes está sujeta a cambios sin previo aviso.

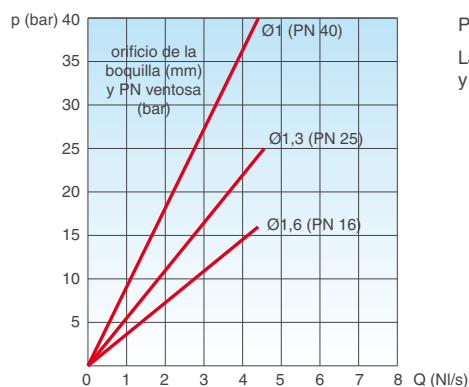
Condiciones de trabajo

Agua limpia hasta 60° C. Versión para altas temperaturas bajo demanda.
Presión máxima 40 bar.
Presión mínima 0,1 bar.

Estándar

Diseño según EN 1074/4.
Conexión estándar roscada 1"; brida bajo demanda. Bridas de acuerdo a EN 1092/2.
Recubrimiento epoxi mediante tecnología de lecho fluido azul RAL 5005.
Otras bridas o recubrimientos bajo demanda.

Curva de capacidad



PURGA DE AIRE BAJO PRESIÓN

Las curvas de capacidad se crearon en Kg/s según pruebas y análisis numérico, y después reconvertidas en NI/s utilizando un factor de seguridad.

