



# Ventosa trifuncional cierre lento enterrable

## Mod. SATURNO 3F - RFP

El modelo SATURNO fue diseñado para ofrecer la mejor solución para las instalaciones subterráneas, en los casos en los que construir una arqueta resulte imposible o muy costoso. No requiere ningún órgano de interceptación sobre el tubo. La ventosa garantizará la purga de bolsas de aire bajo presión durante el servicio, así como la admisión de grandes caudales de aire durante el vaciado de las tuberías y la descarga de aire con velocidad controlada para evitar el golpe de ariete.



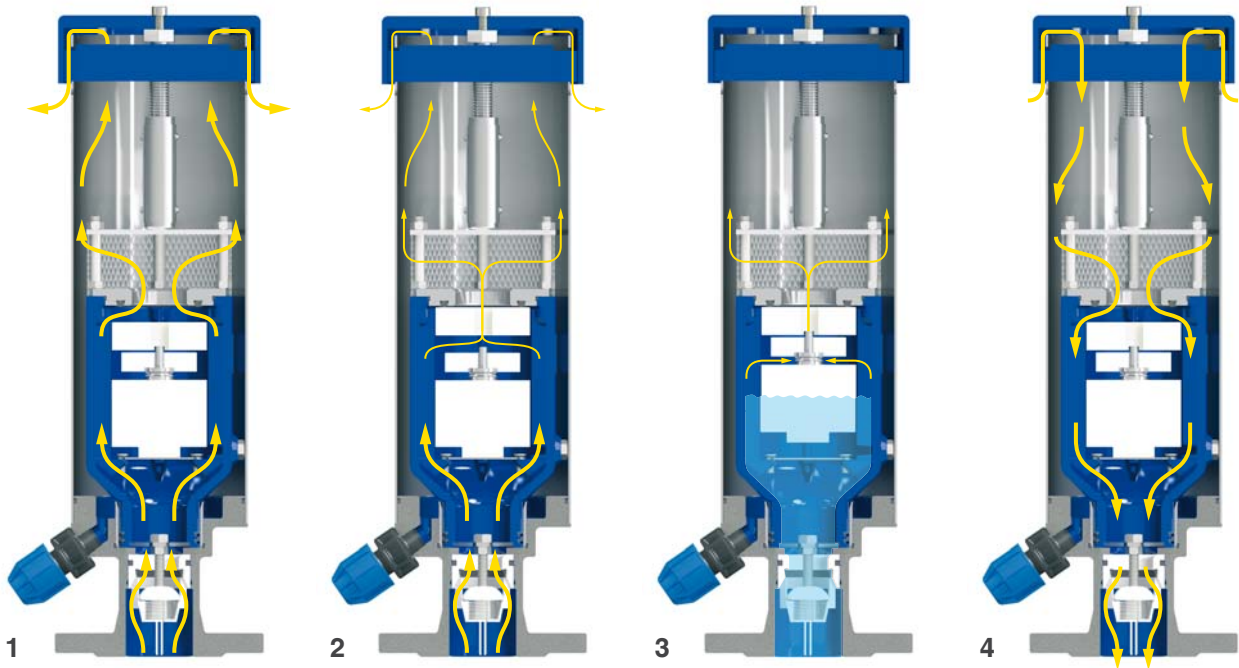
### Características técnicas y ventajas

- La gran ventaja del modelo SATURNO, respecto a las ventosas tradicionales, es el hecho de estar posicionado directamente sobre la tubería, y por lo tanto enterrado a los lados, sin que sean necesarias excavaciones, arquetas u otras obras. Un simple boca de hombre (cuadrada o circular), de, por lo menos, 300 mm de ancho, es suficiente para completar la instalación.
- Tubo de soporte exterior en acero inoxidable firmemente asegurado en su base para proteger la ventosa en el interior, y para mantener la guía superior conectada al sistema de maniobra.
- Base embrizada que contiene una válvula de retención y un tubo de drenaje de 3/8" para impedir la acumulación de agua en el interior del tubo de soporte.
- La válvula trifuncional anti-golpe de ariete FOX RFP está conectada en la base embrizada con un casquillo de conexión y mantenida en su posición por un eje conectado a la tapa de la ventosa y al sistema de maniobra, la estanqueidad está asegurada por dos juntas tóricas.
- Durante las obras de mantenimiento, gracias a una válvula de retención incorporada, el sistema constructivo del SATURNO permite la extracción de la ventosa desde lo alto, sin interrumpir el flujo de la tubería ni recurrir a excavaciones u otras intervenciones.

### Aplicaciones principales

- En correspondencia de cambios de pendiente descendiente y puntos altos de redes de distribución.
- En áreas expuestas a heladas, en tuberías enterradas, en edificios, etc.

## Principio de funcionamiento



### 1. Salida de grandes caudales de aire

Durante el llenado de la tubería principal es necesario liberar un caudal de aire equivalente al caudal de entrada de agua. La ventosa, gracias a la forma aerodinámica del cuerpo y al deflector, evitará el cierre anticipado del bloque móvil durante esta fase.

### 2. Salida de aire controlada

Si la presión del aire, durante el relleno de la tubería, aumenta más allá de un cierto valor, con el riesgo de golpe de ariete y de daños al sistema, el disco RFP sube automáticamente reduciendo la descarga y, por consecuencia, la velocidad de la columna de agua que se aproxima.

### 3. Purga de aire bajo presión

Durante la operación, se acumulan bolsas de aire en la parte superior de la ventosa. Poco a poco se comprime llegando su presión a la misma que la del agua por lo que su volumen incrementa empujando el agua hacia abajo y permitiendo la purga del aire.

### 4. Admisión de grandes caudales

Durante el vaciado de la tubería o en caso de rotura es necesario admitir un caudal de aire equivalente al caudal de agua que sale de la tubería, para evitar condiciones de depresión, y serios daños a la red.



### Instalación

La imagen muestra la correcta instalación del SATURNO. Se requieren una simple derivación sobre la tubería y una boca de hombre para permitir las obras de mantenimiento. La descarga cumple un papel fundamental, permitiendo la fuga del agua del tubo de extensión; por lo general provisto de una pieza de conexión de 3/8", puede posicionarse entre una capa de guijarros para favorecer el drenaje.

### Extracción de la ventosa

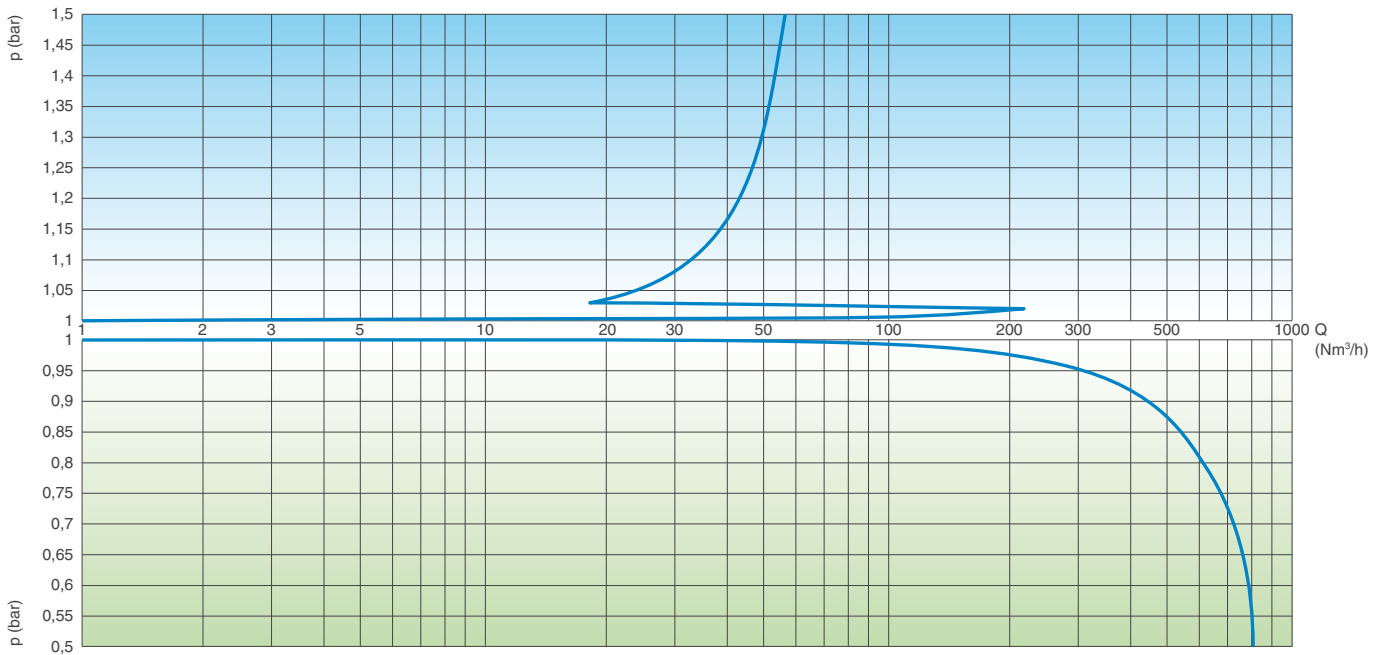
Gracias a la conformación del modelo SATURNO, las obras de mantenimiento y sustitución son posibles sin desinstalar la ventosa de la tubería. Luego de haber quitado la tapa, los tornillos y la barra de guía como está ilustrado en la imagen de la derecha, la ventosa FOX interno se extrae de lo alto mediante el barra de control.



## Datos técnicos

### Curvas de capacidad

CAPACIDAD DE EXPULSIÓN DE AIRE



CAPACIDAD DE ADMISIÓN DE AIRE

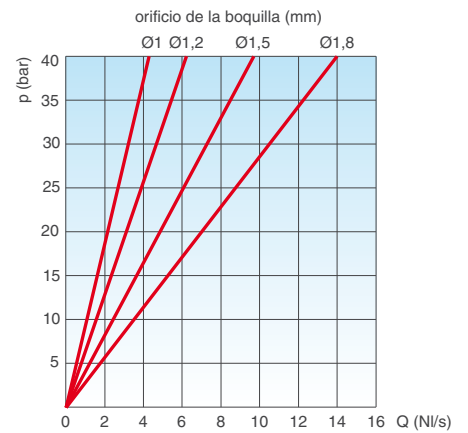
Las curvas de capacidad se crearon en Kg/s según pruebas y análisis numérico, sin malla, y después reconvertidas en Nm³/h con un factor de seguridad.

### Condiciones de trabajo

- Agua limpia hasta 60° C.
- Versión para altas temperaturas bajo demanda.
- Presión máxima 16 bar.
- Presión mínima 0,2 bar. Inferior bajo demanda.

### Estándar

- Diseño según EN 1074/4.
- Bridas de acuerdo a EN 1092/2.
- Recubrimiento epoxi mediante tecnología de lecho fluido azul RAL 5005.
- Otras bridas o recubrimientos bajo demanda.

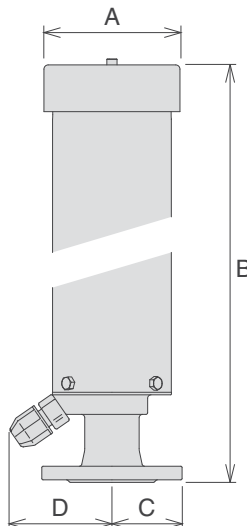


PURGA DE AIRE BAJO PRESIÓN

### Pesos y dimensiones

DN mm	A mm	B mm	C mm	D mm	Peso Kg
50	160	750	82,5	120	20,5
	160	1000	82,5	120	23,2
	160	1250	82,5	120	25,3
	160	1500	82,5	120	28,6
80	160	750	100	120	22,0
	160	1000	100	120	24,7
	160	1250	100	120	26,8
	160	1500	100	120	30,1

Los valores son aproximados, consúltennos para más detalles.

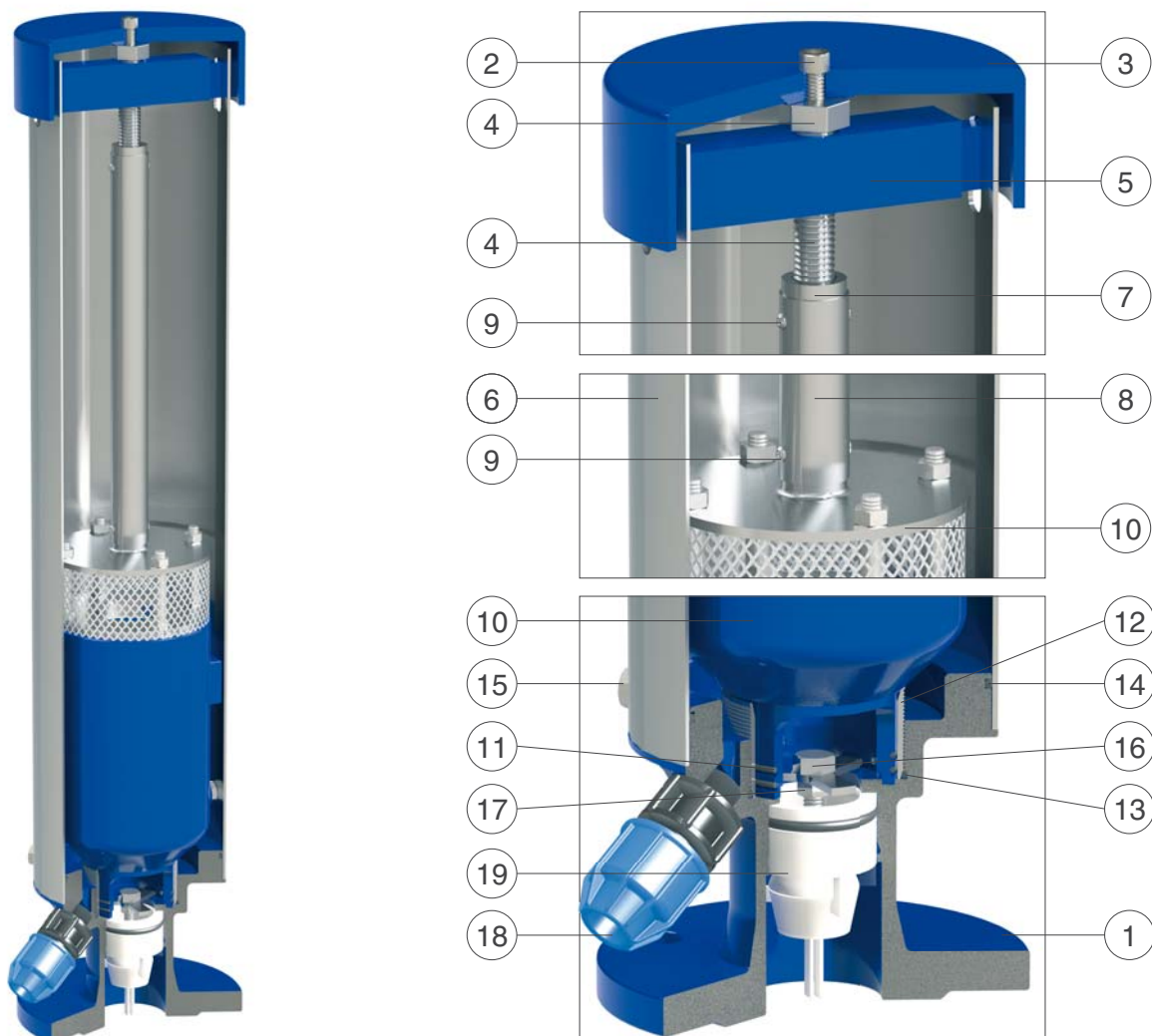


### Orificio de purga

Diámetro del orificio de purga en mm según PN de la ventosa.

PN 10	PN 16	PN 25	PN 40
1,8	1,5	1,2	1

## Especificaciones técnicas



N.	Componente	Material estándar	Materiales opcionales
1	Cuerpo	fundición dúctil GJS 500-7 o GJS 450-10	
2	Tornillos	acero inoxidable AISI 304	acero inoxidable AISI 316
3	Cubierta	aluminio barnizado S11	
4	Tornillo guía	acero inoxidable AISI 304	
5	Plato guía	acero barnizado	
6	Tubo exterior de prolongación	acero inoxidable AISI 304	
7	Alojamiento del tornillo guía	acero inoxidable AISI 303	
8	Eje de maniobra	acero inoxidable AISI 304	
9	Pasador	acero inoxidable AISI 304	
10	FOX 2"	diversas opciones en función de la aplicación	
11	Juntas tóricas	NBR	EPDM/Viton/silicona
12	Casquillo roscado	acero inoxidable AISI 304	
13	Junta tórica	NBR	EPDM/Viton/silicona
14	Junta tórica	NBR	EPDM/Viton/silicona
15	Tornillos	acero inoxidable AISI 304	acero inoxidable AISI 316
16	Tornillo de apertura	acero inoxidable AISI 304	acero inoxidable AISI 316
17	Tuerca de bloqueo	acero inoxidable AISI 304	acero inoxidable AISI 316
18	Drenaje	polipropileno	
19	Válvula de retención	Delrin (polioximetileno)	

La lista de materiales y componentes está sujeta a cambios sin previo aviso.