



## Ventosa trifuncional cierre lento Mod. LYNX 3F - RFP

La ventosa Mod. LYNX 3F RFP asegura la purga de bolsas de aire en condiciones de trabajo bajo presión, la admisión de grandes caudales de aire durante los procesos de vaciado y la descarga de aire con velocidad controlada durante el llenado de la tubería para evitar el golpe de ariete.



### Características técnicas y ventajas

- El llenado no controlado de la tubería y los fenómenos transitorios causan el cierre rápido de las ventosas del sistema, con efectos dañinos. En estos casos, la ventosa CSA Mod. LYNX 3F RFP disminuye automáticamente el caudal de descarga de aire, reduciendo la velocidad de la columna de agua y minimizando de esta manera el riesgo de golpe de ariete.
- La fuga de agua durante el cierre y el riesgo de inundación de la válvula por posibles llenados rápidos de la tubería a baja presión son reducidos.
- Cuerpo de fundición dúctil PN 40 con guías internas para un perfecto guiado del flotador.
- Bloque móvil central formado por un flotador y disco superior cilíndrico unidos por la boquilla y el retén de junta (patente CSA) de AISI 316, y por un disco RFP anti-golpe de ariete.
- Boquilla y retén de junta (patente CSA) de AISI 316, diseñados con un sistema de control de compresión para evitar el desgaste de la junta.
- Tapa en fundición dúctil y malla superior de acero inoxidable para la versión estándar.

### Aplicaciones principales

- Tuberías de alimentación.
- Redes de distribución.
- Sistemas de irrigación.
- Generalmente es utilizado, como alternativa al Mod. AS, en correspondencia de bombas, cambios de pendiente sobre tramos ascendientes y puntos altos de las tuberías sujetas a golpe de ariete.

## Principio de funcionamiento



### Salida de grandes caudales de aire

Durante el llenado de la tubería principal es necesario liberar un caudal de aire equivalente al caudal de entrada de agua. La ventosa LYNX 3F RFP, gracias a la forma aerodinámica del cuerpo y al deflector, evitará el cierre anticipado del bloque móvil durante esta fase.



### Salida de aire controlada

Si la presión del aire, durante el relleno de la tubería, aumenta más allá de un cierto valor, con el riesgo de golpe de ariete y de daños al sistema, el disco RFP sube automáticamente reduciendo la descarga y, por consecuencia, la velocidad de la columna de agua que se aproxima.



### Purga de aire bajo presión

Durante la operación, se acumulan bolsas de aire en la parte superior de la ventosa. Poco a poco se comprime llegando su presión a la misma que la del agua por lo que su volumen incrementa empujando el agua hacia abajo y permitiendo la purga del aire.



### Admisión de grandes caudales

Durante el vaciado de la tubería o en caso de rotura es necesario admitir un caudal de aire equivalente al caudal de agua que sale de la tubería, para evitar condiciones de depresión, y serios daños a la red.

## Funciones opcionales



■ **Versión bifuncional, LYNX 2F RFP**, también llamada anti-vacío, para puntos en los que no sea requerida la expulsión de bolsas de aire acumuladas durante el funcionamiento. Se utiliza en los cambios de pendiente ascendentes, en largos tramos ascendentes del perfil, en sistemas secos y anti-incendio.



■ **Versión SUB, con descarga conducida**, disponible para los modelos LYNX 2F RFP y 3F RFP. El codo roscado, unido a un tubo de salida, permite a la ventosa funcionar aún en el caso de inundación de la arqueta o de la instalación sin correr el riesgo de entrada de agua contaminada en la tubería. Otra ventaja del modelo SUB es que pueden conducirse las salpicaduras de agua durante el cierre de la ventosa.

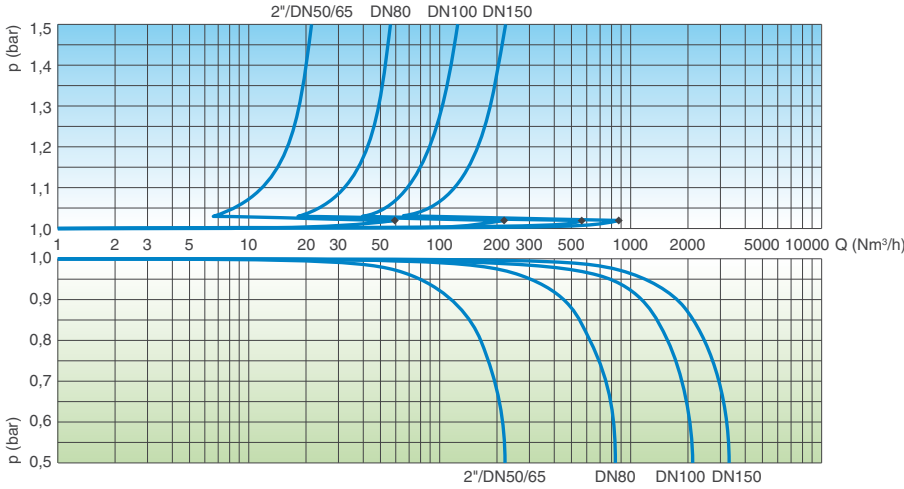


■ **Versión sólo expulsión (salida) serie EO**, disponible para los modelos LYNX 2F RFP y 3F RFP. Esta variante está diseñada para permitir la instalación de la ventosa en puntos críticos del proyecto donde la piezométrica sea más baja que el perfil, con funcionamiento, por lo tanto, en depresión, y en cualquier otro nodo donde por necesidad proyectual deba ser absolutamente evitado el retorno de aire.

## Datos técnicos

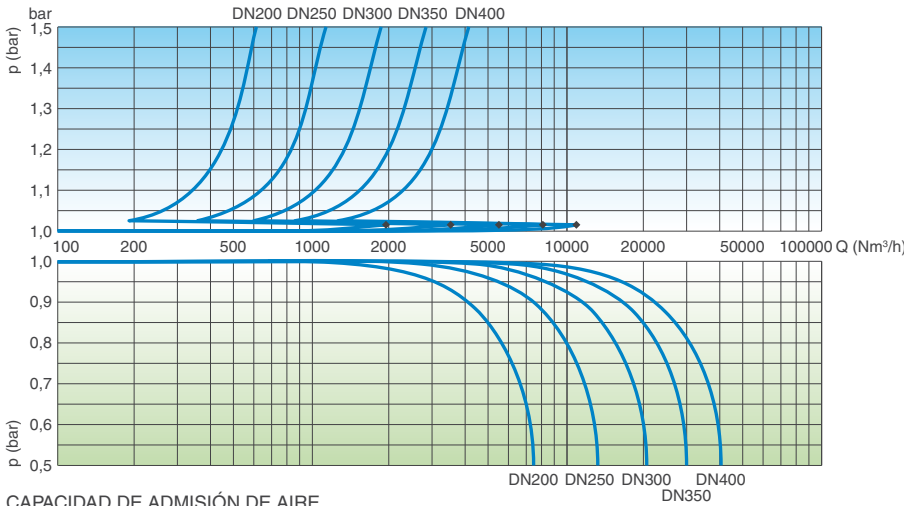
### Curvas de capacidad

CAPACIDAD DE EXPULSIÓN DE AIRE

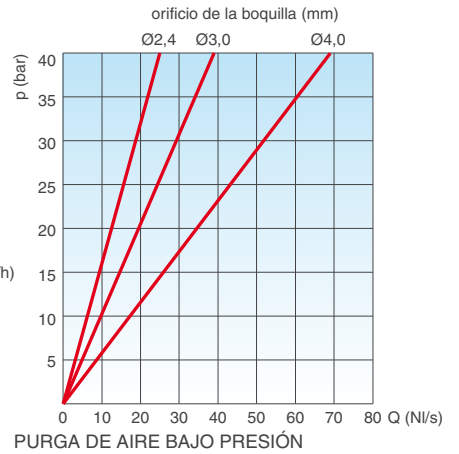
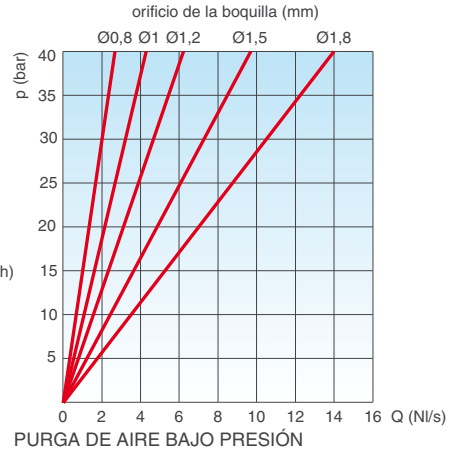


CAPACIDAD DE ADMISIÓN DE AIRE

CAPACIDAD DE EXPULSIÓN DE AIRE



CAPACIDAD DE ADMISIÓN DE AIRE



Las curvas de capacidad se crearon en Kg/s según pruebas de laboratorio y análisis numérico, sin malla, y reconvertidas en Nm³/h con un factor de seguridad.

### Condiciones de trabajo

Agua limpia hasta 60°C.  
Presión máxima 40 bar.  
Presión mín. 0,2 bar. Inferior bajo demanda.

### Orificio de purga

Diámetro del orificio de purga en mm según DN y PN de la ventosa (tabla a la derecha).

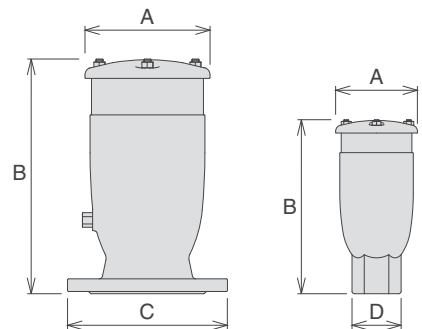
	PN 10	PN 16	PN 25	PN 40
2"-DN 65	1,5	1,2	1	0,8
DN 80	1,8	1,5	1,2	1
DN 100	1,8	1,5	1,2	1
DN 150	3	2,4	1,8	1,2
DN 200	4	3	2,4	1,8
DN 250	4	4	4	3
DN 300	4	4	4	4
DN 350	4	4	4	4
DN 400	4	4	4	4

### Estándar

Diseño según EN 1074/4 y AWWA C512. Bridas de acuerdo a EN 1092/2 y ANSI 150. Recubrimiento epoxi mediante tecnología de lecho fluido azul RAL 5005. Otras bridas o recubrimientos bajo demanda.

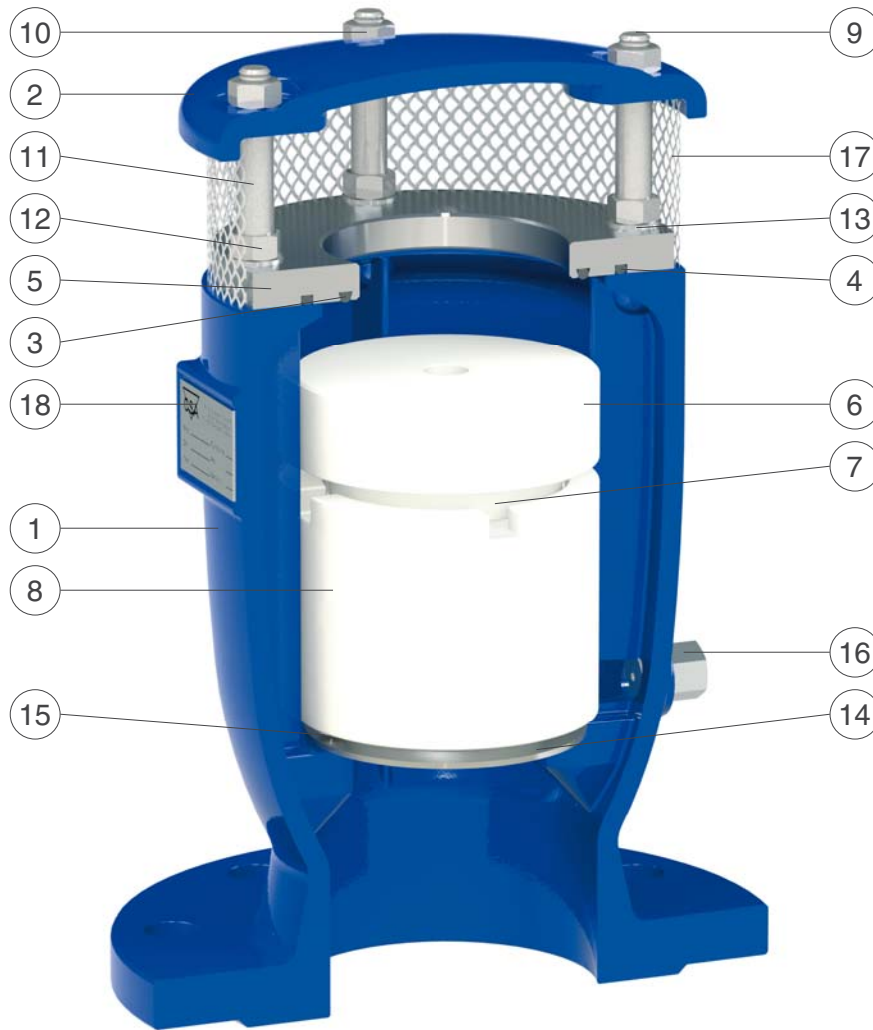
### Pesos y dimensiones

CONEXIÓN pulgadas/mm	A mm	B mm	C mm		D mm	Peso Kg
Rosca 2"	117	240	-	-	CH 70	4,8
Brida 50	117	250	165	-	-	6,8
Brida 65	117	250	185	-	-	7,6
Brida 80	141	305	210	205	-	10,8
Brida 100	172	303	235	220	-	13,8
Brida 150	206	337	305	285	-	23,0
Brida 200	285	555	375	340	-	55,0
Brida 250	365	635	450	405	-	101,0
Brida 300	420	785	515	455	-	127,0
Brida 350	515	940	580	520	-	250,5
Brida 400	600	1075	620	580	-	304,0



Los valores son aproximados, consúltenos para más detalles.

## Especificaciones técnicas



N.	Componente	Material estándar	Materiales opcionales
1	Cuerpo	fundición dúctil GJS 500-7 o GJS 450-10	
2	Tapa	fundición dúctil GJS 500-7 o GJS 450-10	
3	Junta tórica	NBR	EPDM/Viton/silicona
4	Junta tórica	NBR	EPDM/Viton/silicona
5	Asiento	acero inoxidable AISI 304	acero inoxidable AISI 316
6	Disco RFP con junta tórica	polipropileno y NBR	EPDM/Viton/silicona
7	Disco obturador con boquilla	polipropileno y acero inoxidable AISI 316	
8	Flotador	polipropileno	
9	Espárragos	acero inoxidable AISI 304	acero inoxidable AISI 316
10	Tuercas	acero inoxidable AISI 304	acero inoxidable AISI 316
11	Espaciadores	acero inoxidable AISI 304	acero inoxidable AISI 316
12	Tuercas	acero inoxidable AISI 304	acero inoxidable AISI 316
13	Arandelas	acero inoxidable AISI 304	acero inoxidable AISI 316
14	Deflector	acero inoxidable AISI 304	acero inoxidable AISI 316
15	Tornillos	acero inoxidable AISI 304	acero inoxidable AISI 316
16	Válvula de drenaje	acero inoxidable AISI 303	acero inoxidable AISI 316
17	Malla	acero inoxidable AISI 304	
18	Etiqueta	acero inoxidable AISI 304	

La lista de materiales y componentes está sujeta a cambios sin previo aviso.