



Valvola di sfioro/sostegno della pressione di monte in acciaio inossidabile - Mod. VSM FF

La valvola di sfioro/sostegno della pressione ad azione diretta Mod. VSM FF mantiene automaticamente la pressione di monte ad un valore costante indipendentemente dalle variazioni di portata. Gli utilizzi più comuni sono in derivazione alla linea, come protezione, e sulla linea come valvola di sostegno.



Caratteristiche costruttive e vantaggi

- Interamente realizzato a partire da barre piene d'acciaio inossidabile, senza saldature.
- Tecnologia a pistone compensato per una maggiore sensibilità.
- Diversi range di taratura con molle intercambiabili.
- Blocco mobile d'acciaio inossidabile ottenuto al tornio a controllo numerico per evitare, grazie all'accuratezza della lavorazione, attriti nello scorrimento e garantire la massima affidabilità nel tempo.
- Sono disponibili guarnizioni di materiali diversi, a seconda del fluido e dell'applicazione, per limitare al massimo i fenomeni di usura e gli interventi di manutenzione anche in presenza di elevati differenziali di pressione.

Applicazioni principali

- Reti di distribuzione dell'acqua.
- Impianti antincendio.
- Impianti d'irrigazione.
- Edifici e impianti ad uso civile, in particolare dove sia richiesto o consigliato l'utilizzo dell'acciaio inossidabile.
- Acqua demineralizzata e impianti di imbottigliamento.
- Impianti industriali e sistemi di raffreddamento.

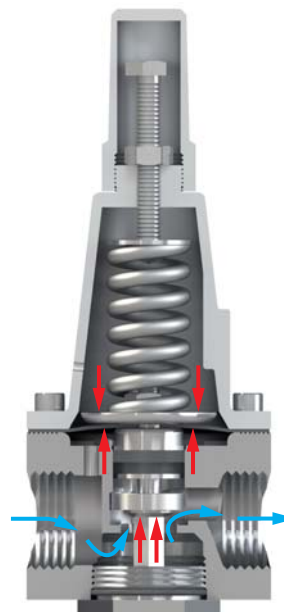
Principio di funzionamento

Il funzionamento della valvola di sfioro VSM FF si basa sul movimento di un pistone che all'interno del corpo mediante una guarnizione di tenuta a labbro. Quest'ultima, in aggiunta alla membrana posizionata nella parte superiore, forma la camera di compensazione della pressione di monte.



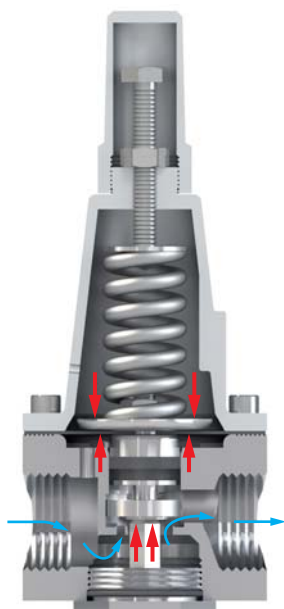
Valvola normalmente chiusa

In assenza di pressioni o flusso all'interno, la valvola VSM FF si presenta normalmente chiusa; il pistone è spinto verso il basso dalla forza della molla.



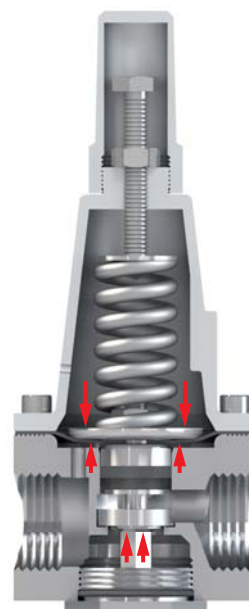
Valvola completamente aperta in esercizio

Quando la pressione di monte sale al di sopra del valore di taratura della molla, il pistone si sposta verso l'alto e la valvola si porta nella posizione di completa apertura.



Valvola in modulazione

Quando la pressione in arrivo da monte scende al di sotto del valore di taratura, l'otturatore viene spinto verso il basso riducendo il passaggio. Il risultato è una perdita di carico tale da riportare la pressione di monte al valore richiesto.



Valvola chiusa (condizioni statiche)

Nel caso in cui il prelievo a valle aumenti, e la pressione di monte scenda al di sotto del valore di taratura della molla, la valvola si porta nella posizione di completa chiusura, mantenendo la pressione richiesta. Questo avviene anche in condizioni statiche.

Dati tecnici

Condizioni d'esercizio

Acqua trattata massimo 70°C.
A richiesta soluzioni per temperature superiori.
Pressione d'ingresso massima 25 bar.

Standard

Progetto secondo la norma EN 1074/4.
Raccordi filettati BSP.
Modifiche alla filettatura su richiesta.

Range di taratura delle molle

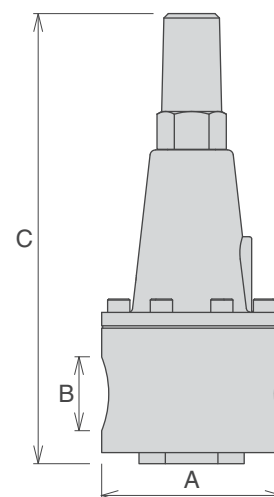
Filettatura (pollici)	1"
Pressione della molla (bar)	0,7-7
	1,5-15

Valori maggiori disponibili su richiesta.

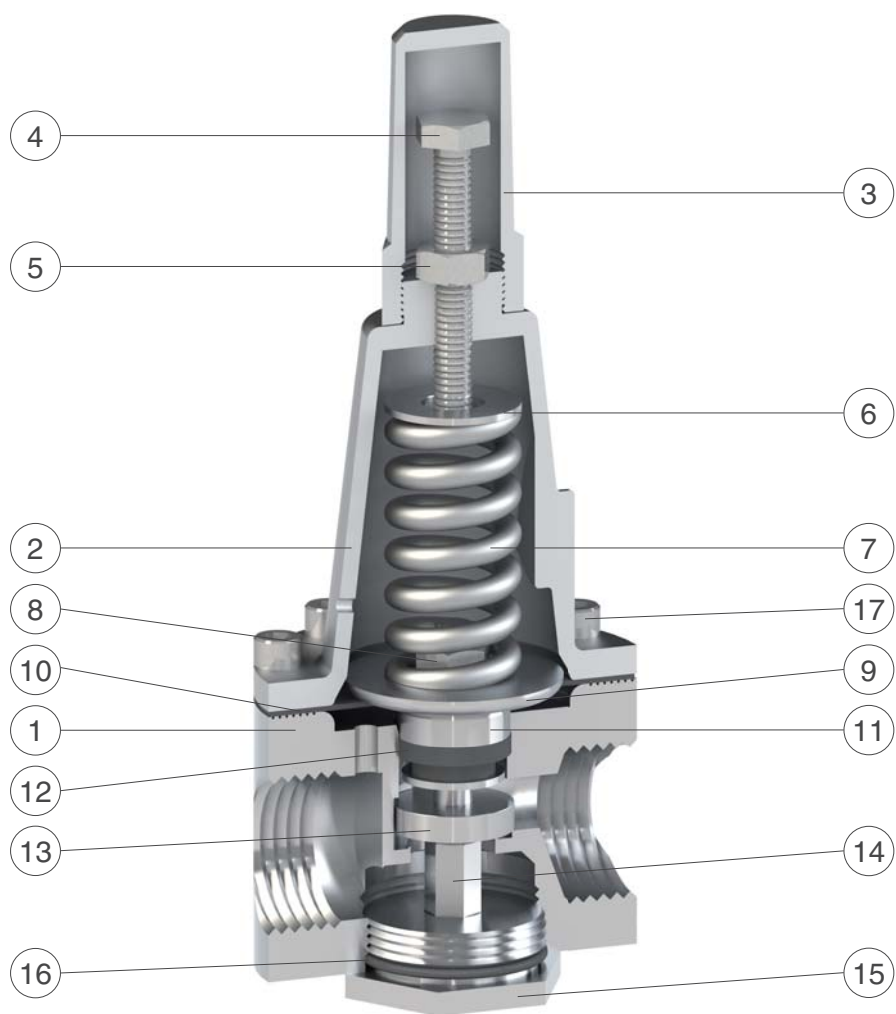
Dimensioni e pesi

Filettatura (B) pollici	1"
A (mm)	81
C (mm)	205
Peso (Kg)	2,7

Valori approssimati, consultare la CSA per maggiori dettagli.



Dettagli costruttivi



N.	Componente	Materiale standard	Optional
1	Corpo	acciaio inox AISI 303	acciaio inox AISI 316
2	Cappello	bronzo nichelato	acciaio inox
3	Cappuccio	acciaio inox AISI 303	acciaio inox AISI 316
4	Vite di comando	acciaio inox AISI 304	acciaio inox AISI 316
5	Dado di bloccaggio	acciaio inox AISI 304	acciaio inox AISI 316
6	Piattello molla	acciaio inox AISI 303	acciaio inox AISI 316
7	Molla	acciaio verniciato 52SiCrNi5	
8	Dado autobloccante	acciaio inox AISI 304	acciaio inox AISI 316
9	Piattello superiore membrana	acciaio inox AISI 303	acciaio inox AISI 316
10	Membrana	neoprene	
11	Pistone	acciaio inox AISI 303	acciaio inox AISI 316
12	Guarnizione a labbro	NBR	EPDM/Viton
13	Otturatore con guarnizione piana	acciaio inox AISI 303 e poliuretano	acciaio inox AISI 316
14	Dado di serraggio	acciaio inox AISI 303	acciaio inox AISI 316
15	Tappo di guida	acciaio inox AISI 303	acciaio inox AISI 316
16	O-ring	NBR	EPDM/Viton
17	Viti TCE	acciaio inox AISI 304	acciaio inox AISI 316

La tabella materiali e componenti può essere soggetta a cambiamenti senza preavviso.